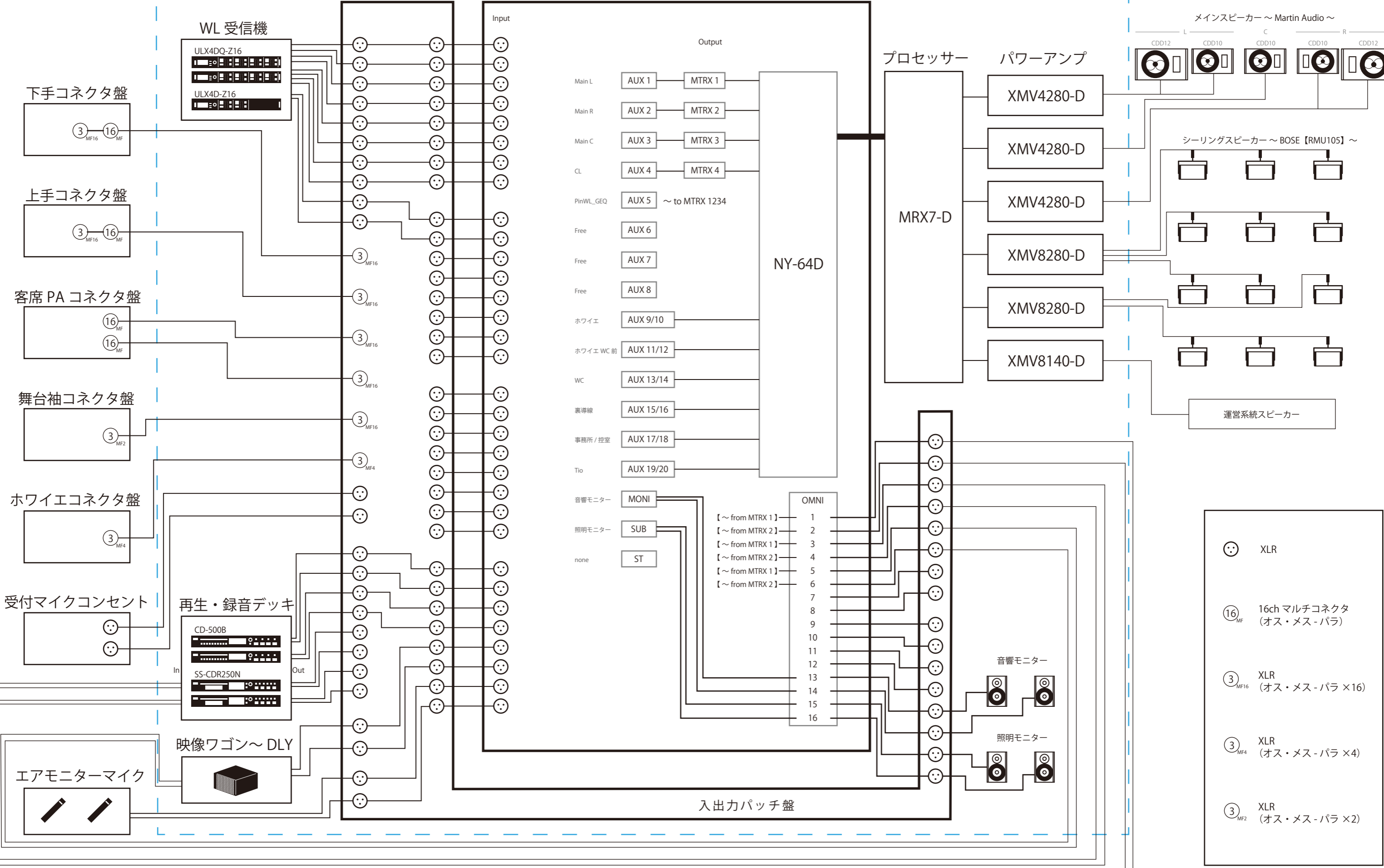


調整室

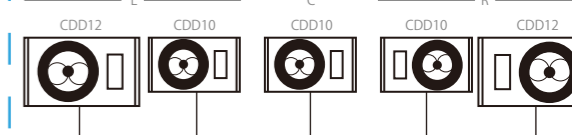
音響卓 ~ YAMAHA 【TF5】 ~



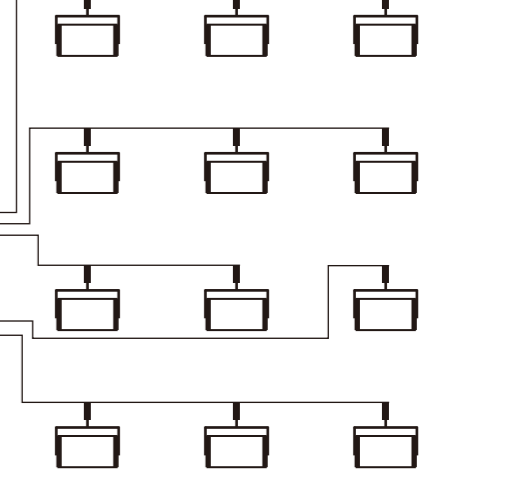
Input	Output
Main L	AUX 1 → MTRX 1
Main R	AUX 2 → MTRX 2
Main C	AUX 3 → MTRX 3
CL	AUX 4 → MTRX 4
PinWL_GEQ	AUX 5 ~ to MTRX 1234
Free	AUX 6
Free	AUX 7
Free	AUX 8
ホワイエ	AUX 9/10
ホワイエ WC 前	AUX 11/12
WC	AUX 13/14
裏導線	AUX 15/16
事務所 / 控室	AUX 17/18
Tio	AUX 19/20
音響モニター	MONI
照明モニター	SUB
none	ST

OMNI	
1	【 ~ from MTRX 1 】
2	【 ~ from MTRX 2 】
3	【 ~ from MTRX 1 】
4	【 ~ from MTRX 2 】
5	【 ~ from MTRX 1 】
6	【 ~ from MTRX 2 】
7	
8	
9	
10	
11	
12	
13	
14	
15	
16	

メインスピーカー ~ Martin Audio ~



シーリングスピーカー ~ BOSE 【RMU105】 ~



運営システムスピーカー

⊙ XLR

Ⓜ_{MF} 16ch マルチコネクタ (オス・メス・バラ)

Ⓜ_{MF16} 3 XLR (オス・メス・バラ ×16)

Ⓜ_{MF4} 3 XLR (オス・メス・バラ ×4)

Ⓜ_{MF2} 3 XLR (オス・メス・バラ ×2)